



**REPUBLIKA HRVATSKA**

**DRŽAVNI ZAVOD ZA NORMIZACIJU  
I MJERITELJSTVO**

KLASA: UP/I-960-03/96-4/82  
URBROJ: 558-03/1-97-1  
Zagreb, 20. lipnja 1997

Na temelju članka 202. Zakona o općem upravnom postupku ("Narodne novine", br. 53/91) i članka 24. Zakona o mjeriteljskoj djelatnosti ("Narodne novine", br. 11/94) na zahtjev tvrtke KONČAR - MJERNI TRANSFORMATORI d.d. donosi se

**RJEŠENJE**  
**o tipnom odobrenju mjerila**

1. Odobrava se tip mjerila:
  - Vrsta mjerila: strujni mjerni transformator
  - Tvornička oznaka mjerila: ASN-0.72
  - Proizvođač mjerila: KONČAR - MJERNI TRANSFORMATORI d.d.
  - Mjesto i država: Zagreb, Republika Hrvatska
  - Službena oznaka tipa mjerila: HR T-1-1006
2. Mjerila iz točke 1. ovog rješenja mogu se podnositi na ovjeravanje.
3. Sastavni dio ovog rješenja je prilog u kojem su dane značajke mjerila, uvjeti i ograničenja primjene mjerila te način ovjeravanja i žigosanja mjerila. Prilog se sastoji od 4 stranice.

**OBRAZLOŽENJE**

Tvrtka KONČAR - MJERNI TRANSFORMATORI d.d. podnijela je 09. rujna 1996 godine zahtjev za tipno odobrenje mjerila iz točke 1. izreke ovog rješenja. Tipnim ispitivanjem mjerila utvrđeno je da mjerilo udovoljava mjeriteljskim zahtjevima propisanim Pravilnikom o metrološkim uvjetima za mjerne transformatore brojila električne energije.

Na temelju rečenog odlučeno je kao u izreci.

Upravna pristojba naplaćena je prema tarifnom broju 1. i 2. Zakona o upravnim pristojbama ("Narodne novine", br. 8/96) u iznosu od 20,00 kn i 50,00 kn od podnositelja zahtjeva i poništena.

Ravnatelj:

dr. sci. Jakša Topić, dipl.ing.

## 1. PODACI O MJERITELJSKIM ZAHTJEVIMA NA TEMELJU KOJIH JE OBAVLJENO TIPNO ISPITIVANJE MJERILA

Tipno ispitivanje mjerila provedeno je na temelju Pravilnika o metrološkim uvjetima za mjerne transformatore brojila električne energije i međunarone preporuke IEC 185 za strujne mjerne transformatore.

## 2. TEHNIČKI OPIS STRUJNOG MJERNOG TRANSFORMATORA TIPNA ASN-0.72

Strujni mjerni transformatori tipa ASN-0.72 namjenjeni su za transformaciju struja u strujnim krugovima u niskonaponskoj mreži najvišeg pogonskog napona do 0,72 kV, na iznose prilagođene mjernim i zaštitnim uređajima.

Strujni mjerni transformatori su rastavljivi i mogu se montirati oko izoliranih kabela ili niskonaponskih sabirnica.

Transformatori su obuhvatnog tipa, predviđeni za ugradnju u zatvorene prostore i podesni su za ugradnju u svim položajima.

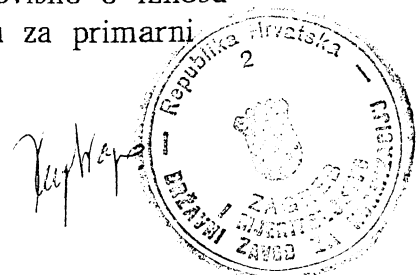
Jezgre transformatora su okruglo motane i prerezane, a izrađene su od transformatorskog magnetskog lima ili mekog magnetskog materijala (Mumetal). Stoga se transformator može razdvojiti na dva dijela kojima se može obuhvatiti primarni vodič (npr. sabirnica) i ponovno zajedno učvrstiti vijcima.

Sekundarni namoti izrađeni su od bakrene žice izolirane lakom.

Aktivni dio transformatora (jezgre i namoti) zaliveni su u epoksidnu smolu punjenu kvarcnim pjeskom, koja služi kao električna izolacija između primarnog vodiča i sekundarnog namota, te kao mehanička zaštita aktivnog dijela.

Transformatori ovog tipa izrađuju se u četiri veličine, ovisno o iznosu primarne struje, zahtjevanoj snazi i zahtjevanom otvoru za primarni vodič.

Transformator ima jednu jezgru s namotom.



Označavanje priključaka (primarnih i sekundarnih) izvedeno je naljepnicama.

Sekundarni priključci izvedeni su na vrhu transformatora, a prekriveni su prozirnim poklopcem.

Natpisna pločica pričvršćena je zakovicama na gornju stranu transformatora, a smještena je ispod prozirnog poklopca..

### 3. POJAŠNENJE OZNAKE TIPRA STRUJNOG MJERNOG TRANSFORMATORA TIPRA ASN-0.72

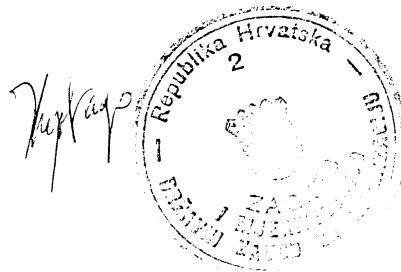
Ovim rješenjem odobren je tip strujnih mjernih transformatora:

ASN-0.72

U oznaci tipra slova i brojevi imaju sljedeće značenje:

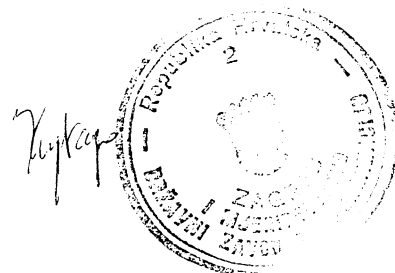
ASN - oznaka tipra strujnog transformatora

0.72 - najviši pogonski napon 0,72 kV



4. TEHNIČKI PODACI STRUJNIH MJERNIH TRANSFORMATORA  
TIPA ASN-0.72

TIP TRANSFORMATORA	ASN-0.72
Najviši pogonski napon (kV)	0,72
Nazivna primarna struja (A)	100 do 3000
Nazivna sekundarna struja (A)	5, 2 ili 1
Nazivna snaga mjerne jezgre (VA)	1,25; 2,5; 5; 7,5; 10; 15 ili 30
Razred točnosti	0,2 ili 0,5
Faktor sigurnosti	5 ili 10
Mrežna učestalost (Hz)	50
Kratkotrajna termička struja (kA)	$I_{th}=80 \times I_{pn}$
Dinamička struja (kA)	$2,5 \times I_{th}$
Ispitni napon mrežne učestalosti (kV)	3
Ispitni udarni napon (kV)	-
Ispitni napon sekund. namota (kV)	3
Službena oznaka tipa	HR T-1-1006



## 5. GRANICE DOPUŠTENIH POGREŠAKA

Pri ispitivanju transformatora uz uvjete iz članka 17. Pravilnika o metrološkim uvjetima za mjerne transformatore brojila električne energije, postotni iznos pogrešaka ne smije premašiti granice dane u člancima 11. do 13. navedenog Pravilnika.

## 6. CRTEŽI I SLIKE ZA IDENTIFIKACIJU STRUJNIH MJERNIH TRANSFORMATORA TIPA ASN-0.72

Crtež/Slika	Sadržaj crteža/slike
Slika 1	Izgled strujnog mjernog transformatora tipa ASN-0.72
Slika 2	Nacrt transf. tipa ASN-0.72 s izmjerama
Slika 3	Izgled natpisne pločice

## 7. NATPISI I OZNAKE

Natpisi i oznake na transformatoru moraju biti u skladu s odredbama Pravilnika o metrološkim uvjetima za mjerne transformatore brojila električne energije. Natpisi i oznake moraju biti na vidljivom mjestu takvi, da u normalnim uvjetima ostaju trajni i čitljivi.

Natpisi i oznake trebaju biti na hrvatskom jeziku.

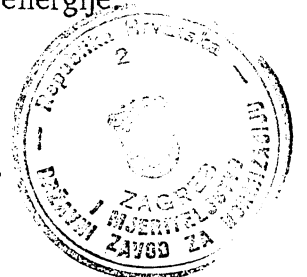
## 8. OVJERAVANJE I ŽIGOSANJE TRANSFORMATORA

Ispitivanje transformatora provodi se sukladno odredbama Pravilnika o metrološkim uvjetima za mjerne transformatore brojila električne energije.

Ovjeravanje se provodi utiskivanjem žigova u natpisnu pločicu.

Strujni mjerni transformatori moraju imati prvu ovjeru.

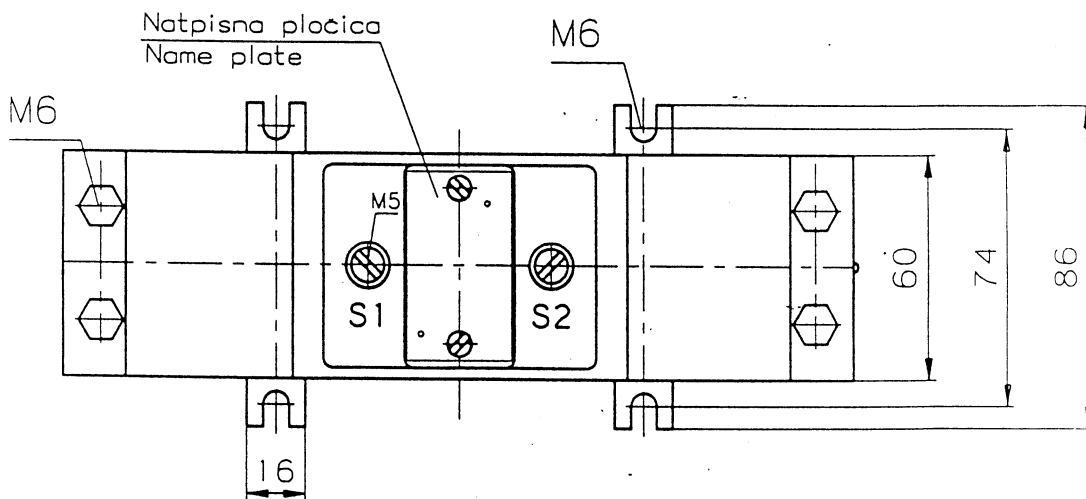
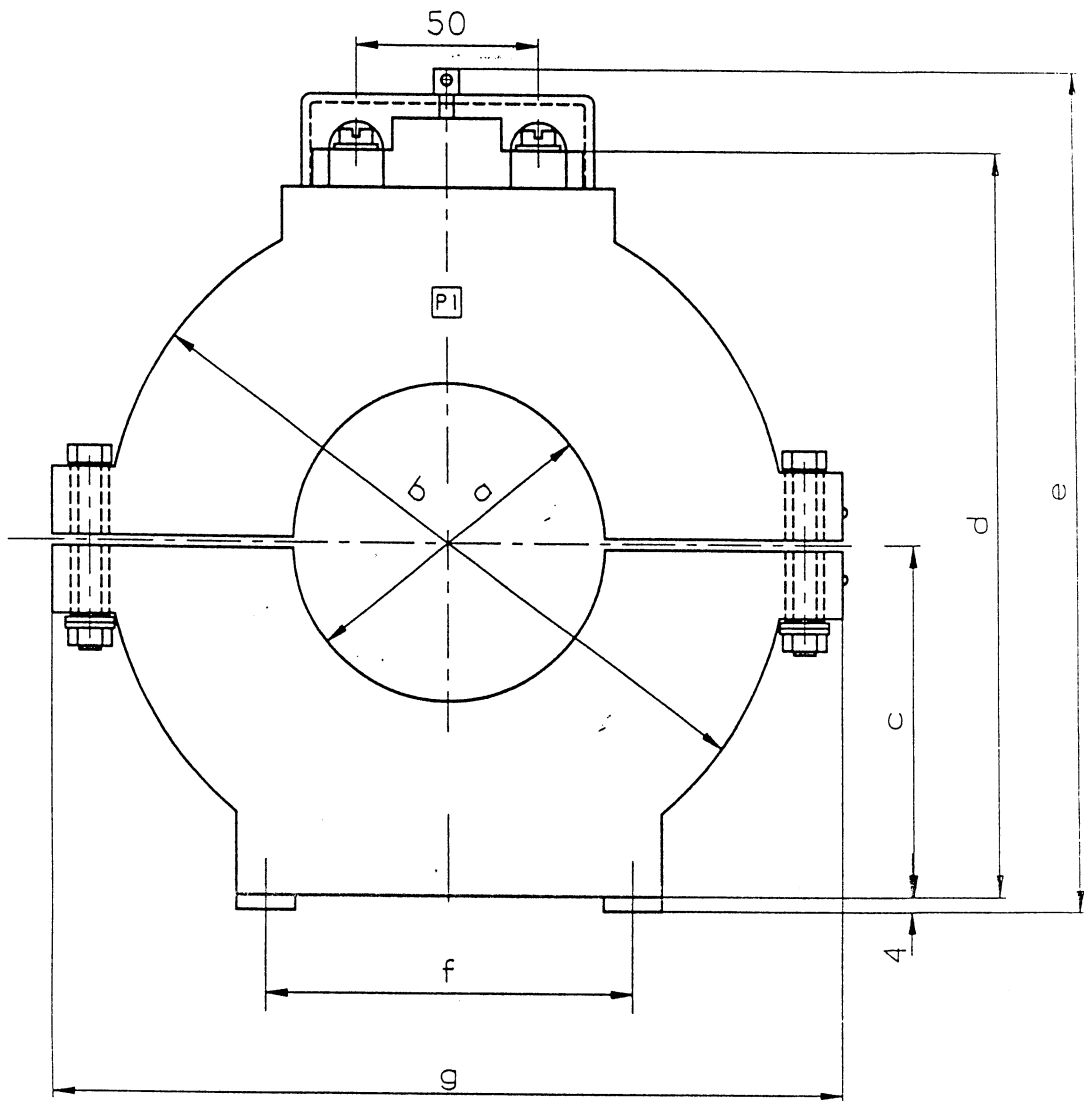
*[Handwritten signature]*





Slika 1. Izgled strujnog mjernog transformatora  
tipa ASN-0.72

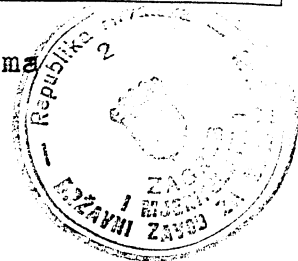
*Kupčić*

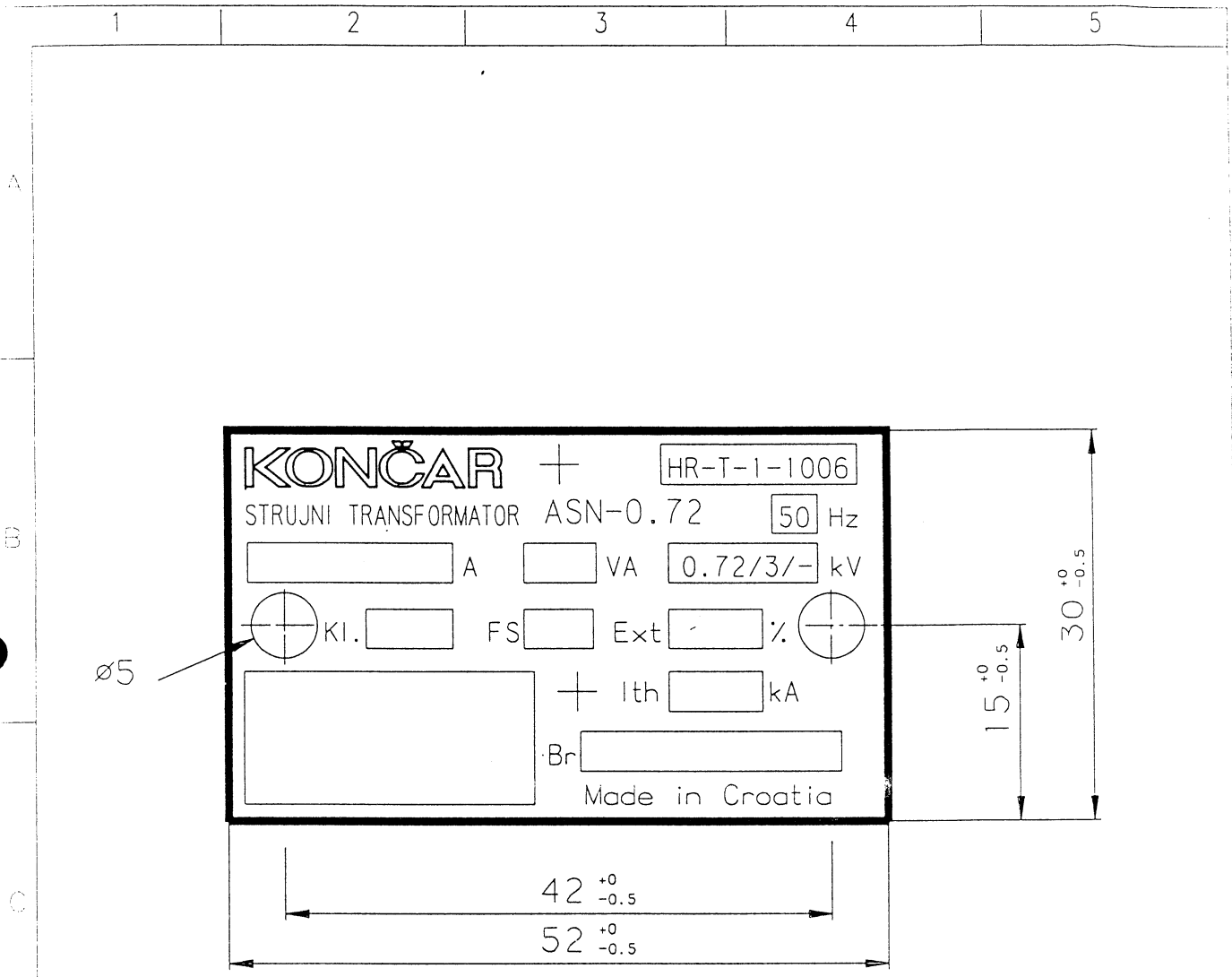


a	b	c	d	e	f	g
Φ82	Φ185	93	198	224	100	215
Φ82	Φ230	120	250	276	84	265
Φ128	Φ230	120	250	276	84	265
Φ140	Φ230	120	250	276	84	265

Slika 2. Nacrt transf. tipa ASN-o.72 s izmjerama

*Handwritten signature*





Podloga svjetlo sive boje, a gravura crne boje.

Slika 3. Izgled natpisne pločice

*Željko*

Tolerancije slobodnih mjera				Površine Klasa kvaliteta hrapavost		Mjerilo:	Masa kg/kom:
						Sirovina	Plastika za unutarnju montazu 0.8 mm
				Datum	11.96.	Naziv	
				Konstr.	ing. Živković <i>Željko</i>	NATPISNA PLOČICA	
				Ispitao			
				Odobrio	ing. Ubreković <i>W</i>		
				<b>KONČAR</b> MJERNI TRANSFORMATORI d.o.o. Zagreb Hrvatska		Crtez br.	M 1 8 4 2 7
Izd.	Promj. br.	Datum	Potpis			List br.	Listova